



COSTRUZIONE MOTORI ELETTRICI

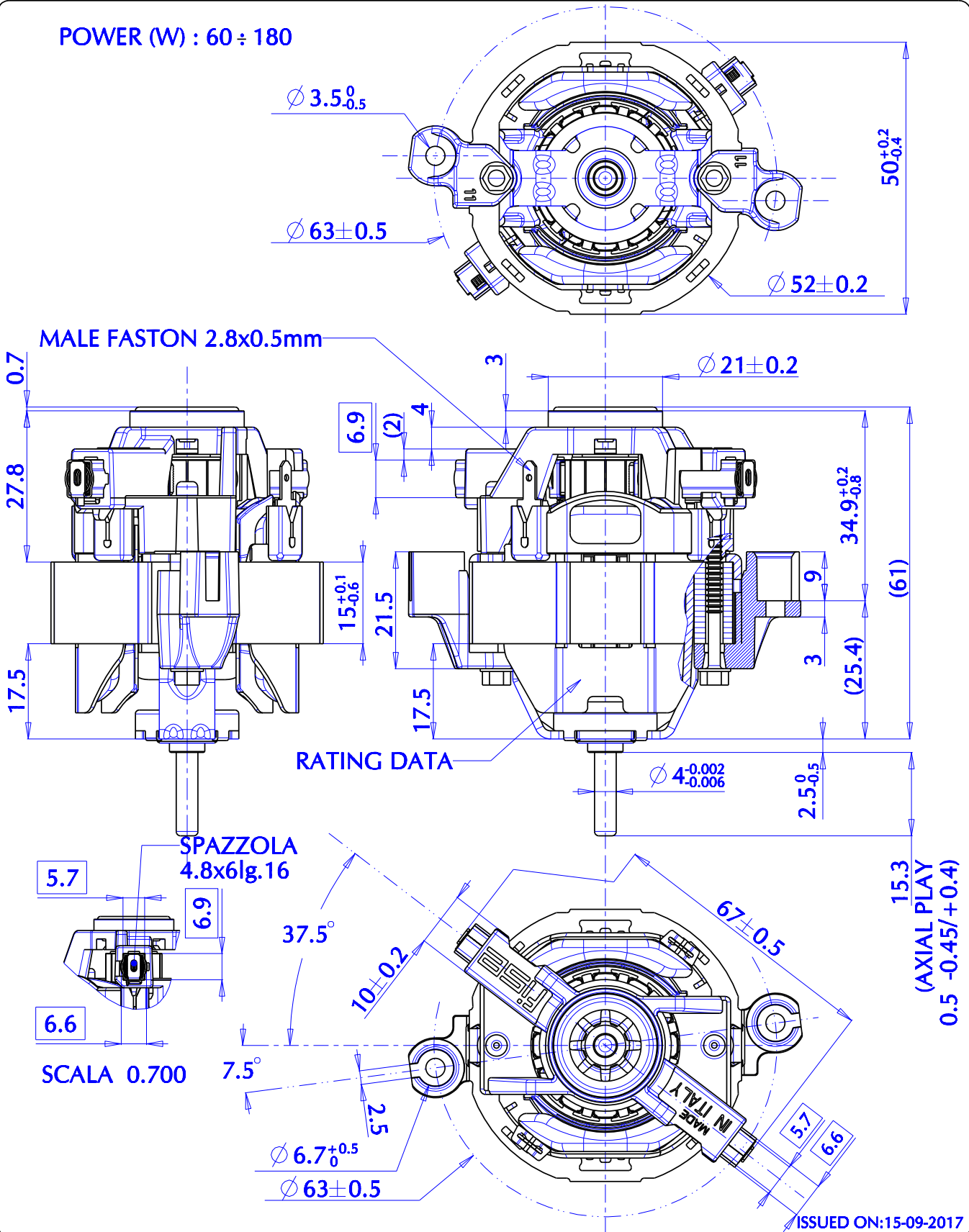
Vicolo Vienna,5 - 24040 Bottanuco (BG)  
ITALIA

Tel. 035/906594 - Fax 035/906158  
Internet <http://www.fise-spa.it>  
E-mail [fisespa@fise-spa.it](mailto:fisespa@fise-spa.it)

BOLLETTINO  
TECNICO

MOTOR CODE  
U52 STACK H15  
motor bracket n°11

POWER (W) : 60 ÷ 180



ISSUED ON:15-09-2017