



COSTRUZIONE MOTORI ELETTRICI

Vicolo Vienna,5 - 24040 Bottanuco (BG)
ITALIA

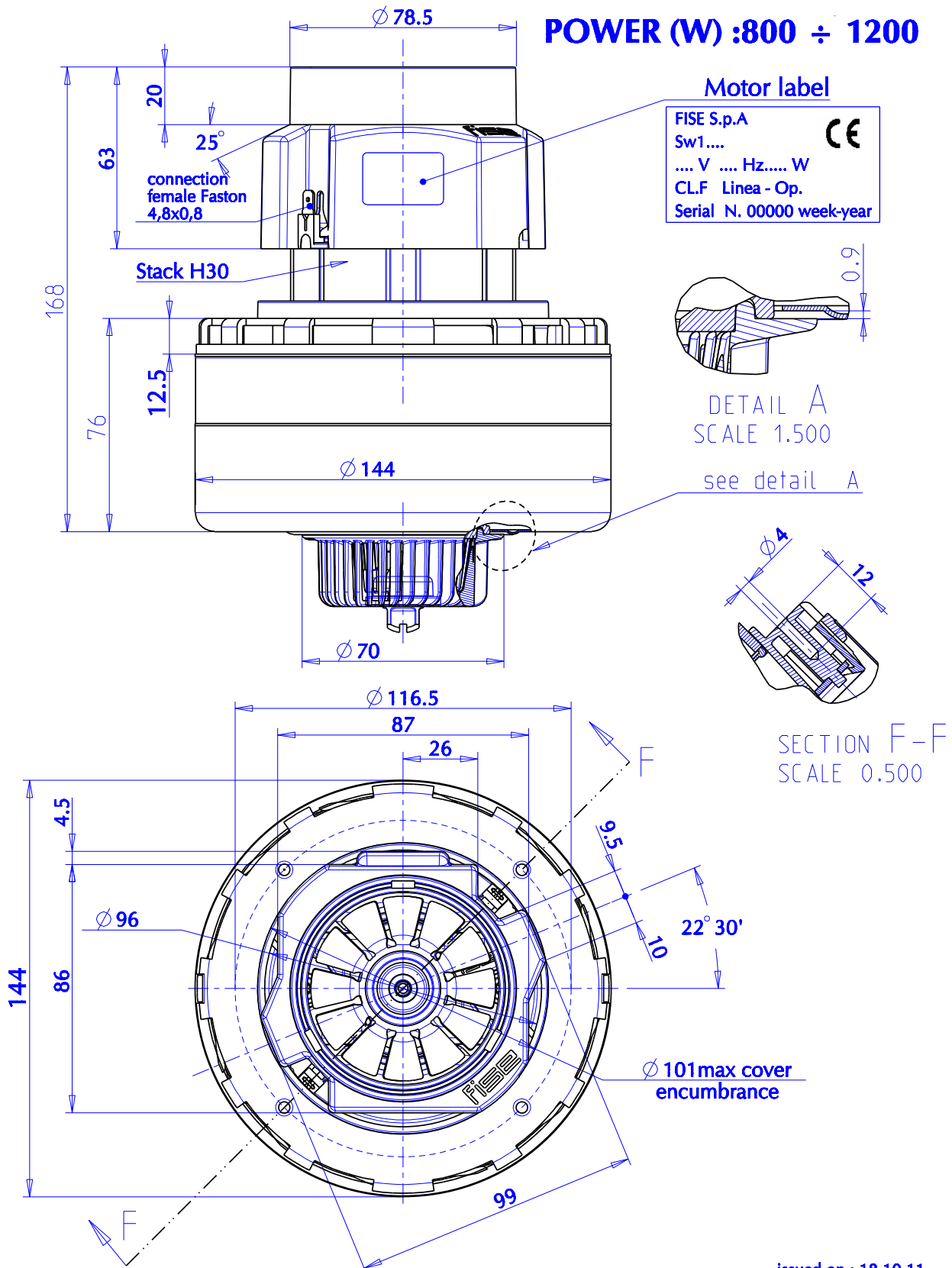
Tel. 035/906594 - Fax 035/906158
Internet <http://www.fise-spa.it>
E-mail fisespa@fise-spa.it

DATA SHEET

MOTOR CODE

Sw.2 (sil)

POWER (W) :800 ÷ 1200



issued on : 18-10-11