



COSTRUZIONE MOTORI ELETTRICI

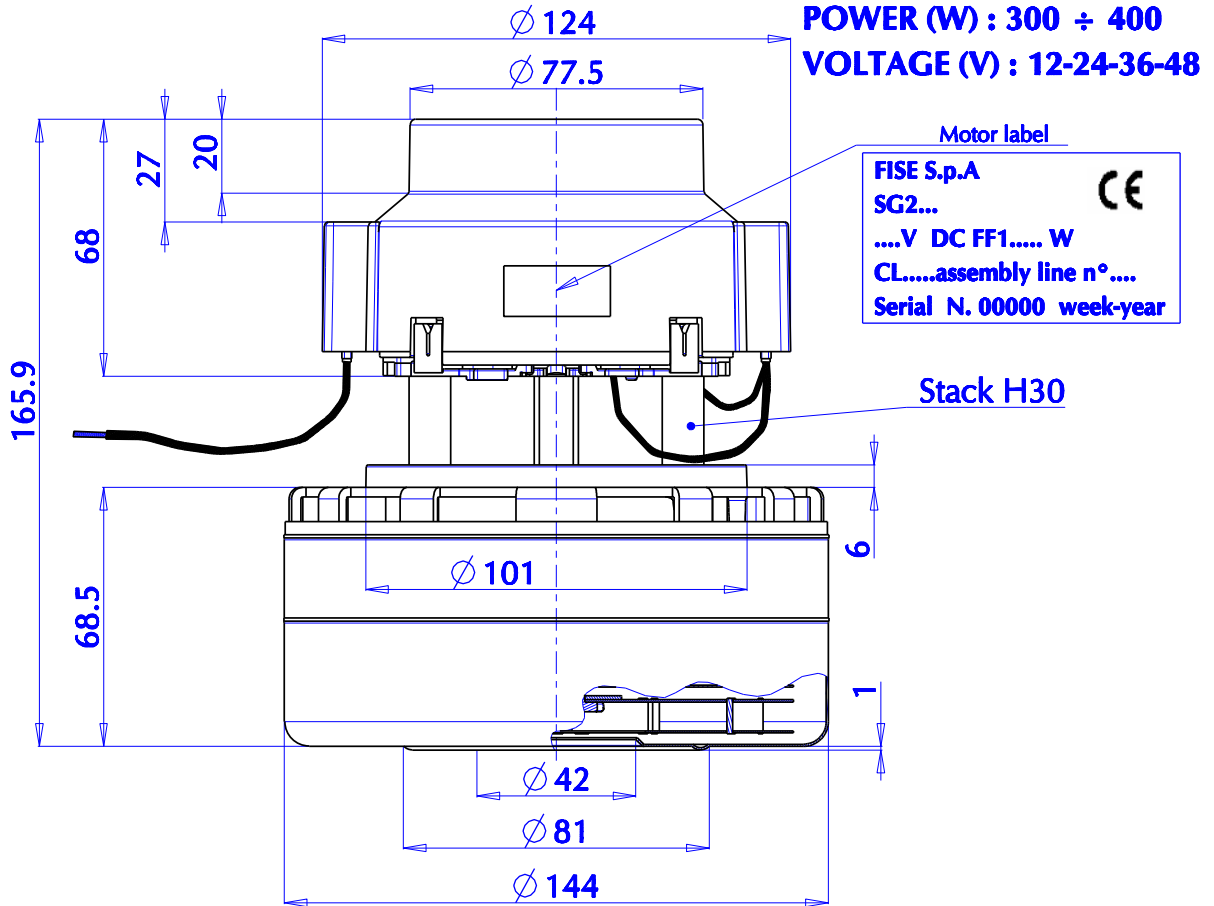
Vicolo Vienna,5 - 24040 Bottanuco (BG)
ITALIA

Tel. 035/906594 - Fax 035/906158
Internet <http://www.fise-spa.it>
E-mail fisespa@fise-spa.it

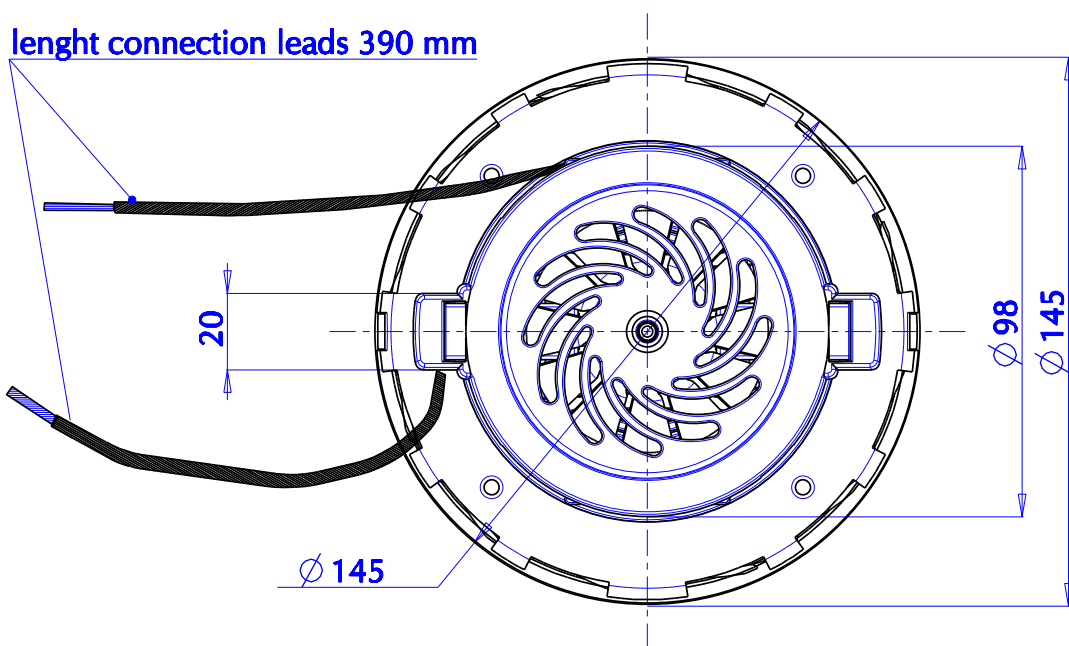
DATA SHEET

MOTOR CODE

SG.2 - DC
(sil)



length connection leads 390 mm



issued on : 18-10-11