



COSTRUZIONE MOTORI ELETTRICI

Vicolo Vienna,5 - 24040 Bottanuco (BG)  
ITALIA

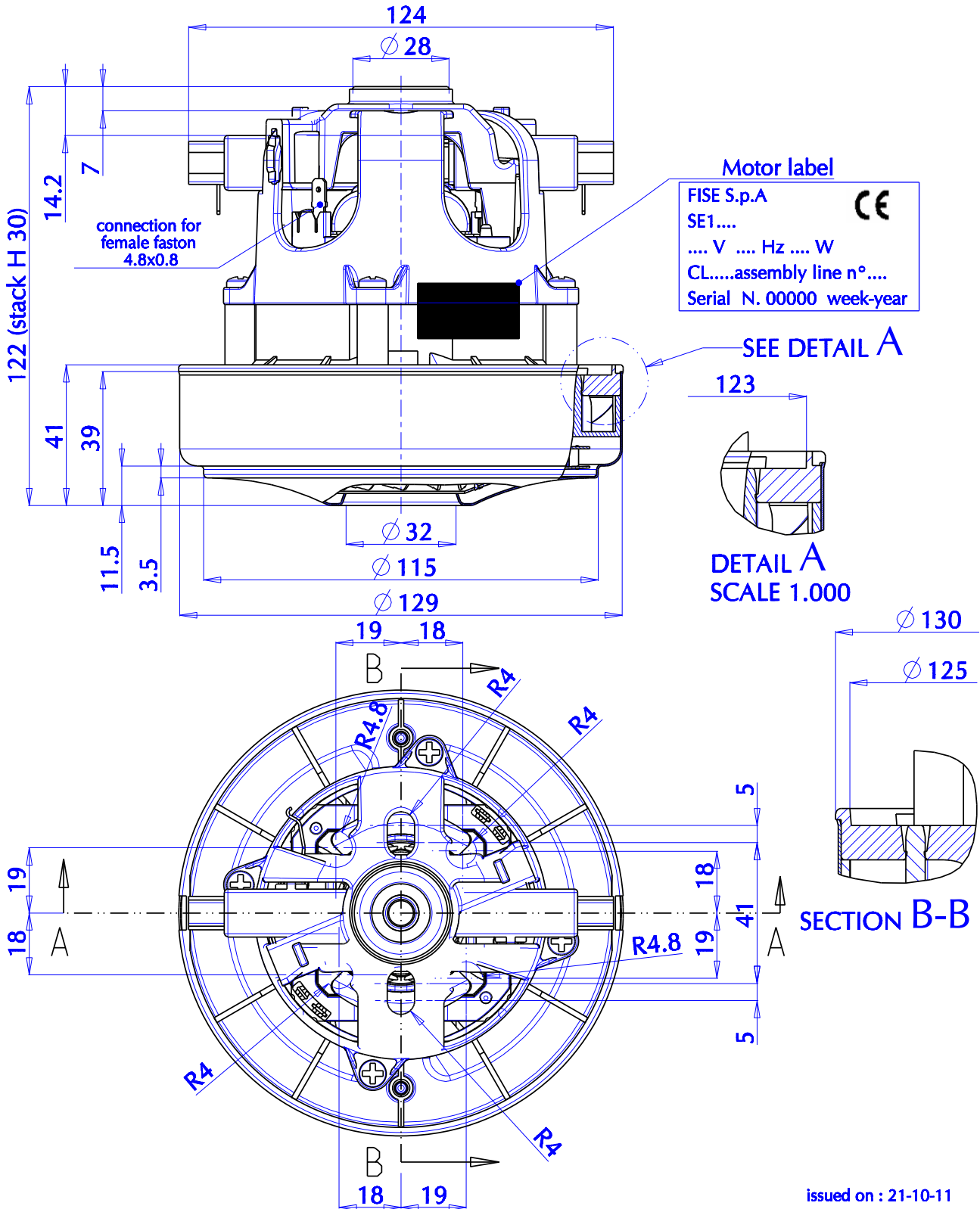
Tel. 035/906594 - Fax 035/906158  
Internet <http://www.fise-spa.it>  
E-mail [fisespa@fise-spa.it](mailto:fisespa@fise-spa.it)

DATA SHEET

MOTOR CODE

SE.1

POWER (W) : 1000 ÷ 1400



issued on : 21-10-11